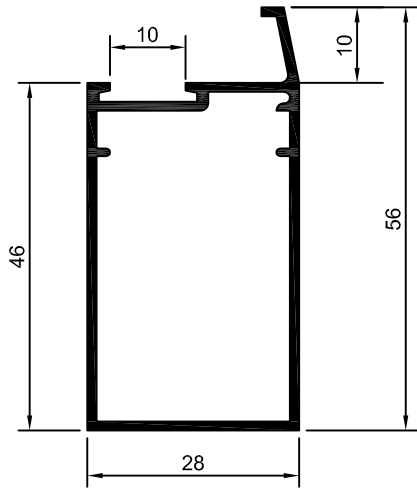




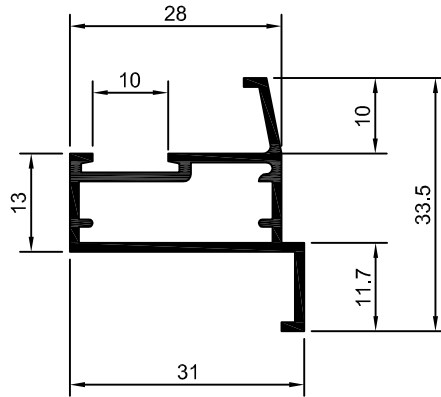
**ALUMIFER**

DISTRIBUIDORA DE ALUMÍNIO, FERRO  
CHAPAS E ACESSÓRIOS

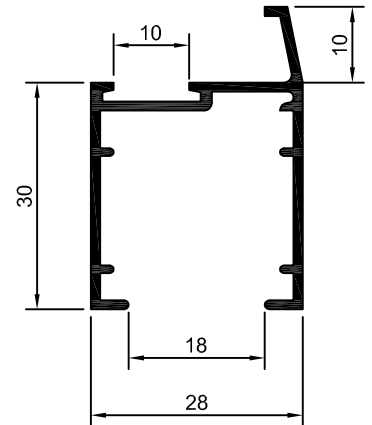
*LINHA 28*



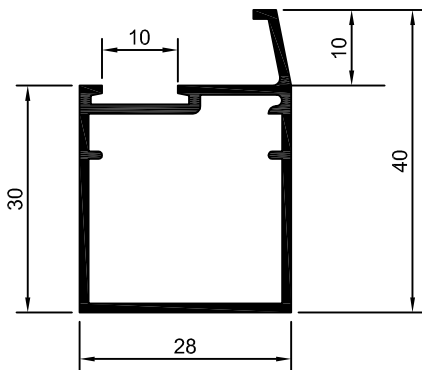
**28-012**  
28-012  
0,540 Kg/m



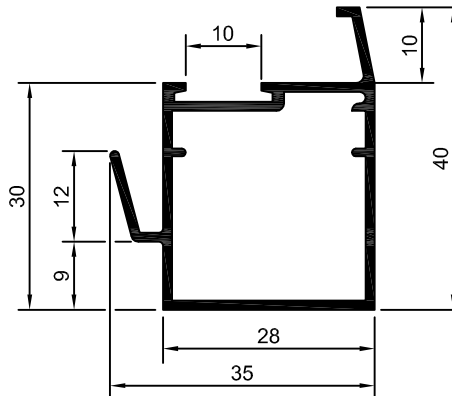
**28-003**  
28-003  
0,375 Kg/m



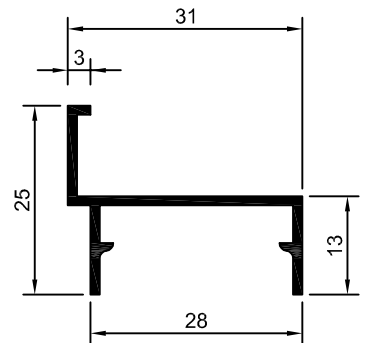
**28-006**  
28-006  
0,386 Kg/m



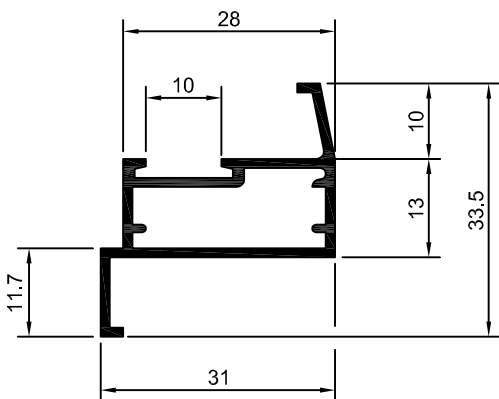
**28-005**  
28-005  
0,435 Kg/m



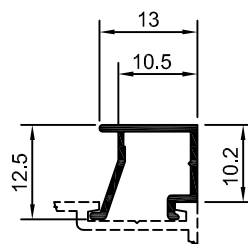
**28-007**  
28-007  
0,483 Kg/m



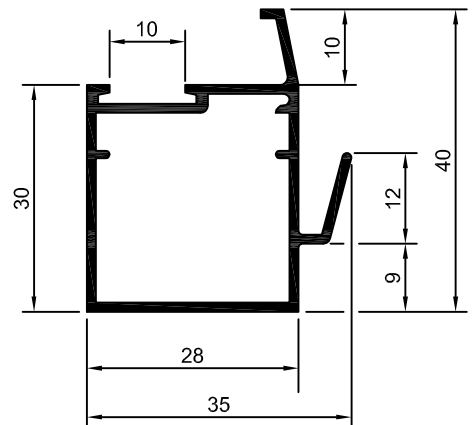
**28-011**  
28-011  
0,232 Kg/m



**28-004**  
28-004  
0,375 Kg/m



**28-001**  
BG-006  
0,097 Kg/m



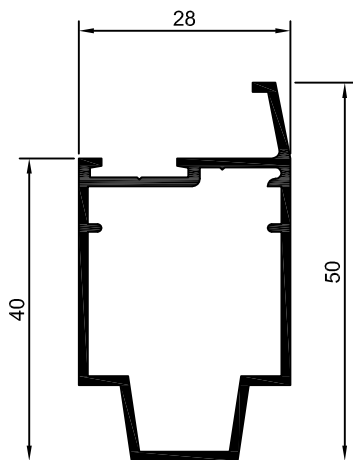
**28-008**  
28-008  
0,483 Kg/m



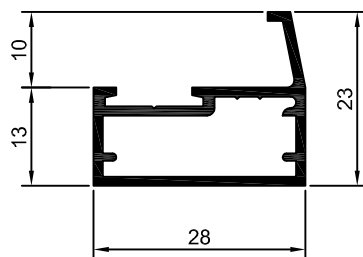
**ALUMIFER**

DISTRIBUIDORA DE ALUMÍNIO, FERRO  
CHAPAS E ACESSÓRIOS

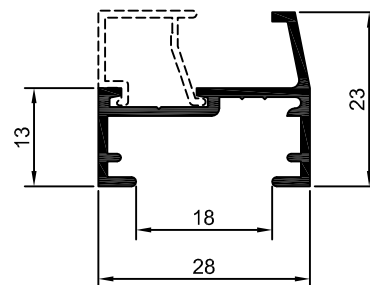
*LINHA 28*



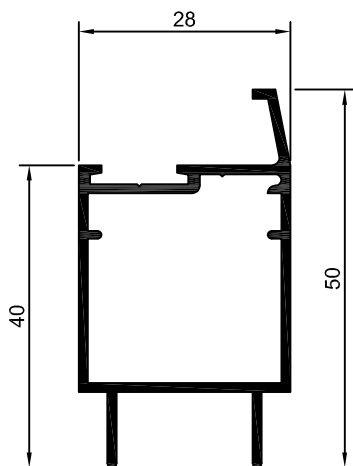
**28-009**  
28-009  
0,491 Kg/m



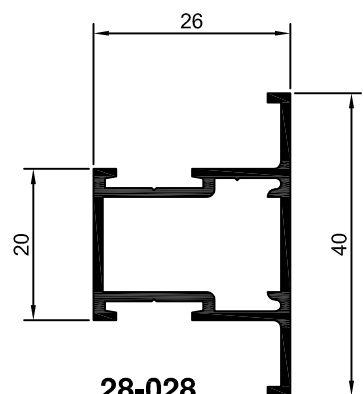
**28-017**  
28-001  
0,327 Kg/m



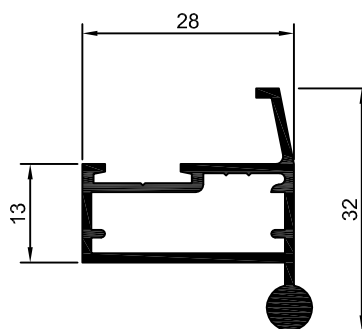
**28-002**  
28-002  
0,267 Kg/m



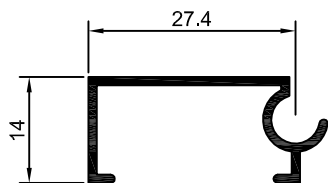
**28-010**  
28-010  
0,499 Kg/m



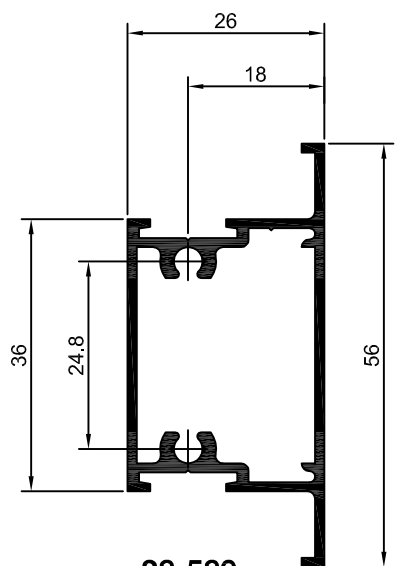
**28-028**  
28-028  
0,410 Kg/m



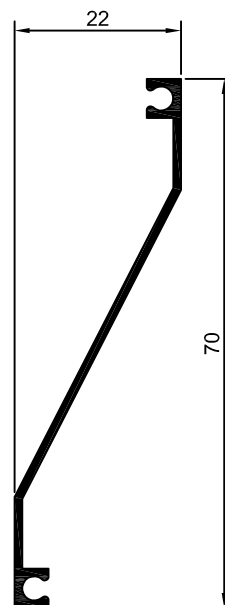
**28-048**  
28-048  
0,415 Kg/m



**28-051**  
28-051  
0,195 Kg/m



**28-589**  
28-589  
0,607 Kg/m



**28-515**  
28-515  
0,252 Kg/m



**ALUMIFER**

DISTRIBUIDORA DE ALUMÍNIO, FERRO  
CHAPAS E ACESSÓRIOS

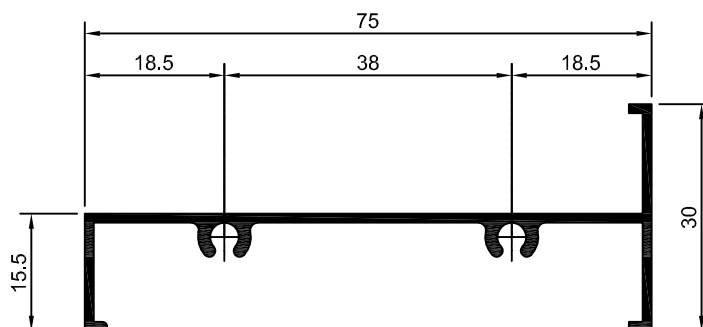
*LINHA 28*



**28-013**

28-523

0,400 Kg/m



**28-014**

28-525

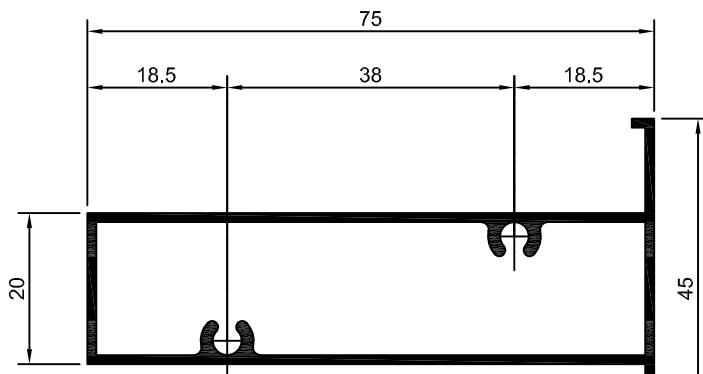
0,481 Kg/m



**28-029**

28-029

0,397 Kg/m



**28-016**

28-531

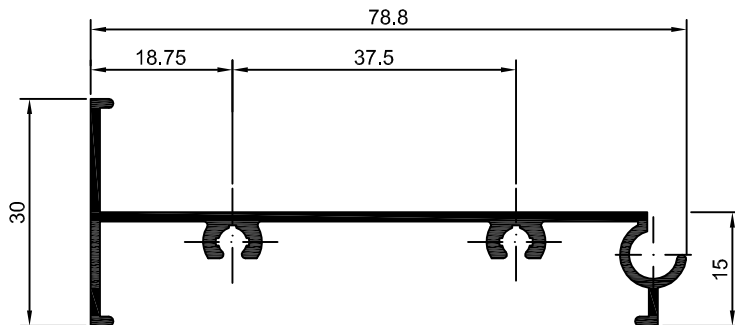
0,780 kg/m



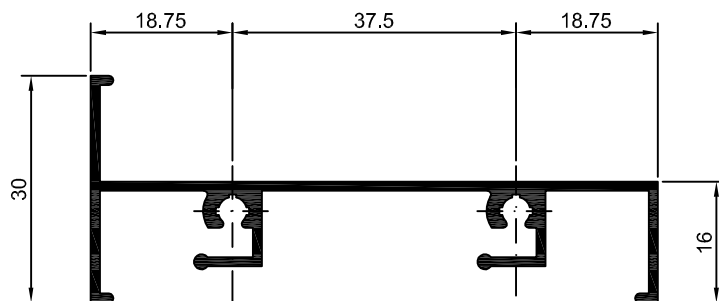
**ALUMIFER**

DISTRIBUIDORA DE ALUMÍNIO, FERRO  
CHAPAS E ACESSÓRIOS

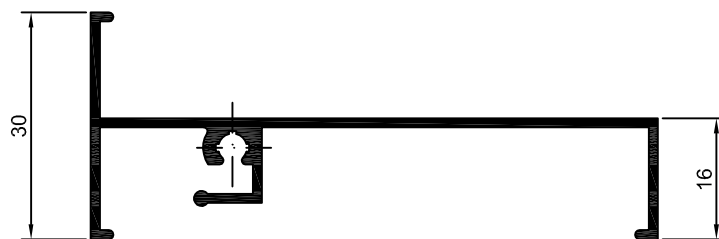
*LINHA 28*



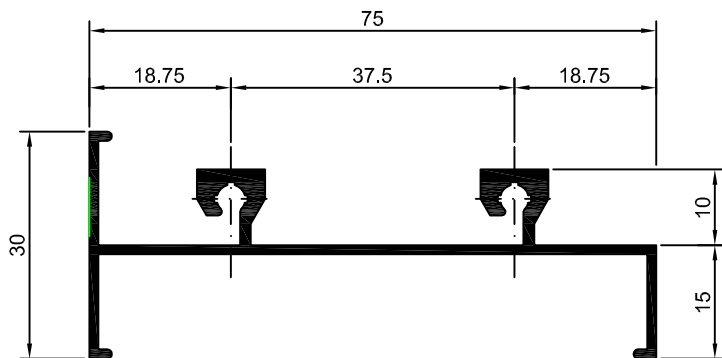
**28-049**  
28-049  
0,540 Kg/m



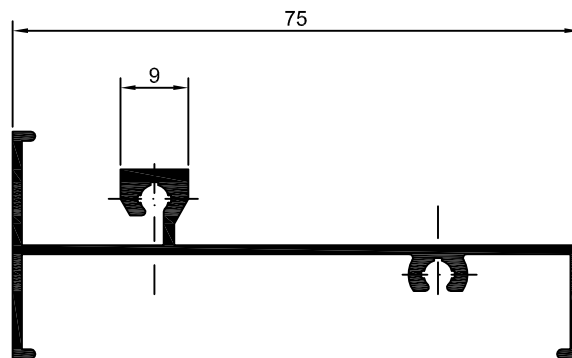
**28-056**  
28-056  
0,618 Kg/m



**28-057**  
28-057  
0,509 Kg/m



**28-197**  
20-197  
0,640 Kg/m



**28-199**  
20-199  
0,580 Kg/m